

使用说明书

三相混合式驱动器

型号：KT 3DV

请将此使用说明书，交给最终用户，并妥善保管

南京开通自动化技术有限公司

Nanjing KaiTong Automation Technology Co.,Ltd.

经销商

南京开通自动化技术有限公司

地址：南京市江宁开发区胜利路 28 号

电话：+86 025 87187350

传真：+86 025 87187351

网址：<http://www.KTCNC.com>

E-mail：sell_1@163.com

本产品在改进的同时，资料可能有所变动，恕不另行通知

目 录

一、性能简介-----	(2)
二、电气技术参数-----	(3)
三、外观尺寸-----	(4)
四、接口信号说明-----	(5)
五、拔码开关设置-----	(6)
六、功率接口-----	(8)
七、状态指示灯-----	(8)
八、驱动器使用注意事项-----	(9)
九、KT-208/200 与 KT3DV 驱动的连接-----	(10)

！ 阅读

请仔细阅读本说明书后，再进行安装连接！

!!! 安全事项

- ★严禁带电对驱动器进行任何拔码设置或进行测量！
- ★必须在断电三分钟后，接线，安装和拔码设置！
- ★二次开关机之间须有三分钟间隔，以免发生故障报警！
- ★驱动器的输入电压需满足技术要求！
- ★通电前，确定电源电缆，电机动力电缆，信号电缆连接正确，且连接坚固！
- ★通电前，电缆连接完毕后，用万用表电阻档测量驱动器 A、B、C 端子与接地端子之间的电阻应为无穷大。用万用表最小电阻档测量驱动器 A、B、C 端子每两相电阻值应相等，避免电机相间短路，或电机缺相引起驱动器损坏。

一、性能简介

混合式步进电机采用稀土永磁材料制造，与反应式步进电机相比具有电磁损耗小，转换频率高，动态特性好等优点。混合式电机运行时相对平稳、噪音小，输出力矩大。混合式电机取代反应式电机是经济型数控系统的发展趋势。

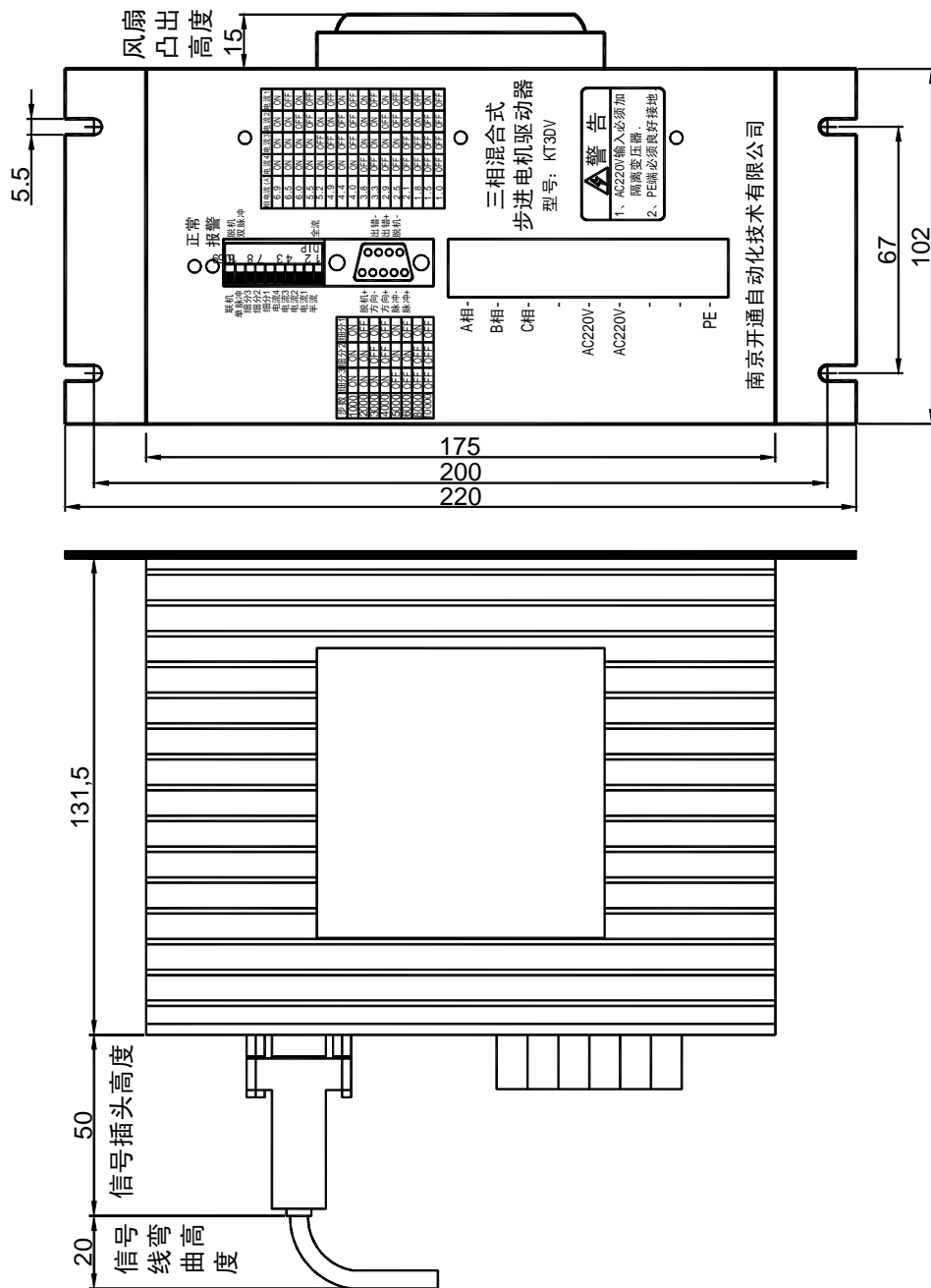
KT3DV 三相混合式步进电机驱动器，具有以下特点：

- 1.采用交流伺服控制原理，在控制方式上增加了全数字式电流环控制，三相正弦电流驱动输出，使三相混合式电机低速无爬行，无共振区，噪音极小。
- 2.驱动器功放级的电压达到 DC325 伏，步进电机高速运转时仍然有高转矩输出。
- 3.具备短路、过压、欠压、过热等完善保护功能，可靠性高。
- 4.具有细分和半流功能。有多种细分选择，最小步距角可设为 0.036°。
- 5.适用面广，通过设置不同相电流可配置各种电机。

二、电气技术参数

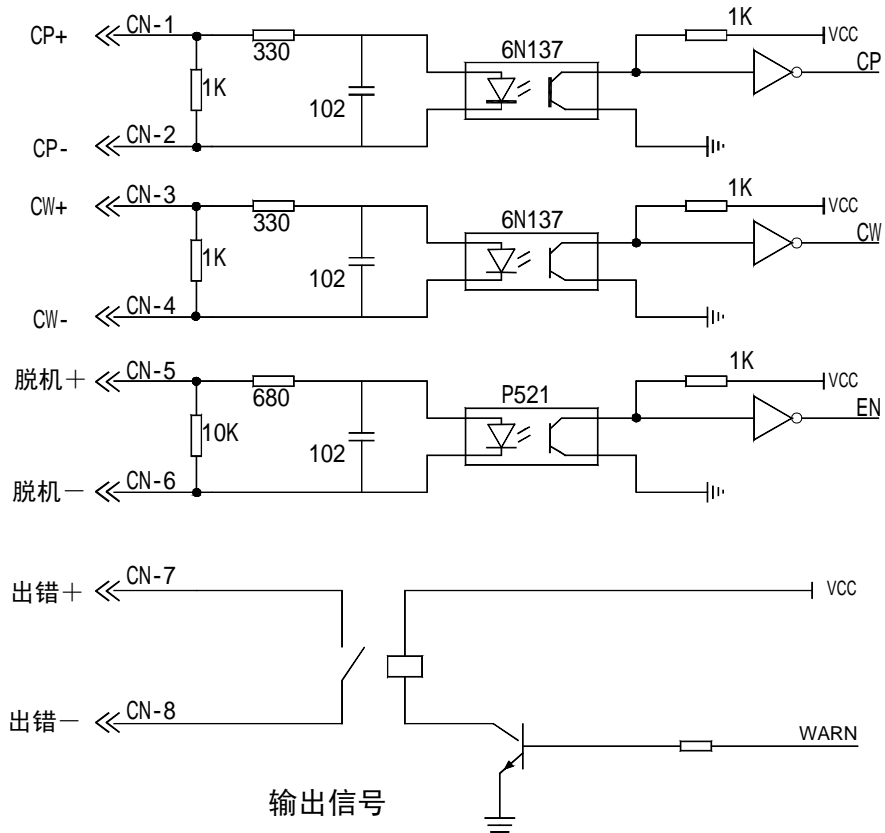
输入电源	AC220V -15%~+10% 50/60Hz
输出相电流	1.0A~6.9A
适配电机	三相混合式步进电机
工作环境	0℃~50℃ 15~85%RH 不结露。无腐蚀性、易燃、易爆、导电性气体、液体和粉尘
存放环境	-25℃~70℃ 15~85%RH 不结露
驱动方式	PWM（脉宽调制）恒流斩波，三相正弦波电流输出
步距角	0.036°、0.045°、0.06°、0.072°、0.09°、0.12°、0.18°、0.36°
对应电机每转脉冲	10000、8000、6000、5000、4000、3000、2000、1000
步距角设定	DIP 开关（DIP6、DIP7、DIP8）设定
输入信号	CP+/CP-；CW-/CW+；脱机+/脱机-
输入电平	5V 5~10mA 12V 时串入 1K 电阻，24V 时串入 2.2K 电阻。
位置脉冲输入方式 (由 DIP9 设定)	单脉冲方式：CP(脉冲)+CW(方向) 脉冲宽度 $\geq 2.5\mu\text{s}$ ，脉冲频率 $\leq 200\text{KHz}$ (100000P/r 时)；双脉冲方式：CW(正转脉冲) +CCW(反转脉冲)
输出信号	ERR(报警提示)继电器触点输出
状态指示	红色 LED 报警指示灯；绿色 LED 脉冲指示灯
外形尺寸	220*115*146.5
重量	2Kg

三、外观尺寸

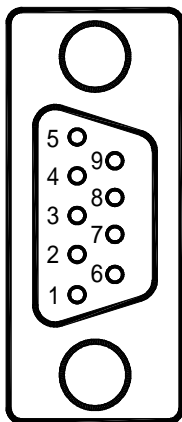


四、接口信号说明

1. 接口信号原理图:



2. 接口信号定义:



接口插座: DB9针

接口信号定义

引脚	端子名	信号定义
1	CP+	脉冲信号 (正端) 输入
2	CP-	脉冲信号 (负端) 输入
3	CW+	方向信号 (正端) 输入
4	CW-	方向信号 (负端) 输入
5	脱机+	脱机信号 (正端) 输入
6	脱机-	脱机信号 (负端) 输入
7	出错+	外部提供的电源
8	出错-	报警信号输出
9		

3. 接口信号说明:

CP+/CP- (脉冲信号): 每个脉冲上升沿使电机转动一步, 最小脉宽 $\geq 2.5\mu\text{s}$, 最高接收频率 200KHz。

CW+/CW- (方向信号): 单脉冲控制方式时为方向控制信号输入接口, 若 CW 为低电平, 电机顺时针旋转, CW 为高电平, 电机逆时针旋转。双脉冲控制方式时为反转步进脉冲信号输入接口。方向信号切换时间 $\geq 10\mu\text{s}$ 。改变电机旋转方向可通过互换电机任意两相接线。

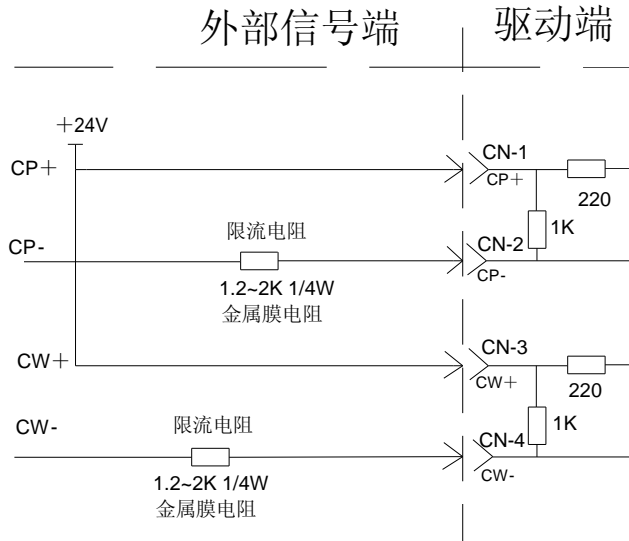
FERR+/FREE- (脱机信号) 脱机信号输入接口, 脱机+与脱机-之间分别加高低电平, 电机无相电流, 电机转子处于不稳定的自由状态 (脱机状态); 反之脱机+与脱机-之间分别加相同电平或不接, 电机处于锁定状态。

出错- 外部电源输入端 (仅需接 ERR)

出错+ 报警信号输出接口

4. 外部信号连接:

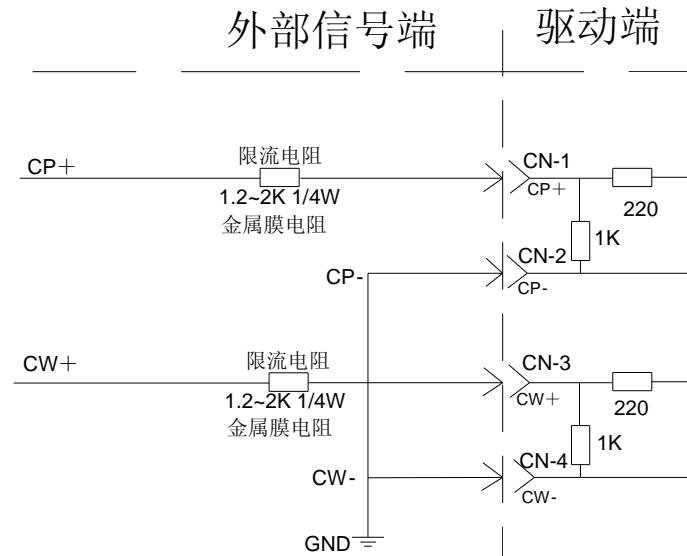
a. +24V 共阳接法



说明:

- 1) 限流电阻请使用金属膜电阻, 切忌使用碳膜电阻。本接法也同样适用于由 PLC 控制本驱动的连接。
- 2) 如果信号电平为+12V, 请将限流电阻改为 $510\Omega \sim 1\text{K}$ 1/4W 即可。
- 3) 如果信号电平为+5V, 则取消限流电阻即可。

b. +24V 共阴接法

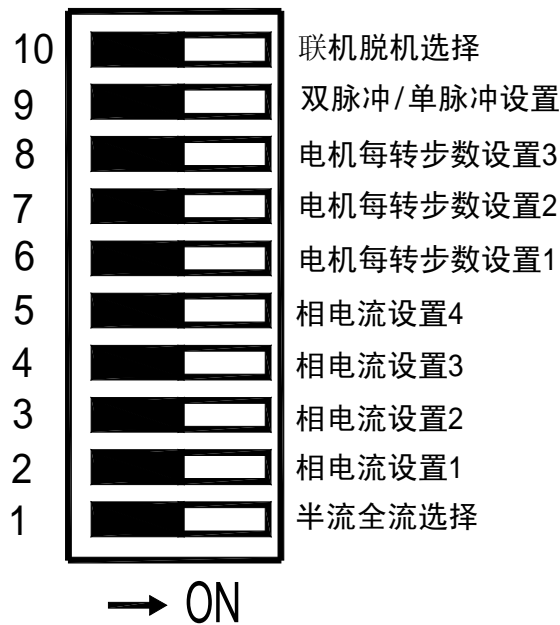


说明:

- 1) 限流电阻请使用金属膜电阻，切忌使用碳膜电阻。本接法也同样适用于由PLC控制本驱动的连接。
- 2) 如果信号电平为+12V，请将限流电阻改为510Ω~1K 1/4W即可。
- 3) 如果信号电平为+5V，则取消限流电阻即可。

五、拨码开关设置

KT3DV 驱动器有一组拨码开关，如图示:



1. 相电流设置

相电流 (有效值)	电流5 (DIP8)	电流4 (DIP8)	电流3 (DIP8)	电流2 (DIP8)	推荐配套电机
1.0A	OFF	OFF	OFF	OFF	90-350A
1.5A	OFF	OFF	OFF	ON	90-350B
1.8A	OFF	OFF	ON	OFF	90-350C
2.1A	OFF	OFF	ON	ON	
2.5A	OFF	ON	OFF	OFF	110-350A
2.9A	OFF	ON	OFF	ON	
3.3A	OFF	ON	ON	OFF	110-350B
3.8A	OFF	ON	ON	ON	
4.0A	ON	OFF	OFF	OFF	
4.4A	ON	OFF	OFF	ON	110-350C
4.9A	ON	OFF	ON	OFF	
5.2A	ON	OFF	ON	ON	
5.5A	ON	ON	OFF	OFF	130-350
6.0A	ON	ON	OFF	ON	
6.5A	ON	ON	ON	OFF	
6.9A	ON	ON	ON	ON	

步进电机内部线圈必须接成三角形，驱动器的相电流设置值必须小于或等于

电机铭牌上的额定相电流，具体设置如下：

注：若电机额定电流标称值是“Y”接法的电流值时，设定电流值等于额定值的
 倍。 $\sqrt{3}$

2. 半流功能设置

半流功能是指输入脉冲频率<800Hz 时输出相电流减小到额定值的 60%，可防止电机发热，减小低频振动。通常拨码开关 DIP1 设置为 OFF，半流功能有效，当设置为 ON 时，半流功能无效。

3. 电机每转步数设置

电机每转步数	细分3 (DIP8)	细分2 (DIP7)	细分1 (DIP6)
10000	OFF	OFF	OFF
8000	OFF	OFF	ON
6000	OFF	ON	OFF
5000	OFF	ON	ON
4000	ON	OFF	OFF
3000	ON	OFF	ON
2000	ON	ON	OFF
1000	ON	ON	ON

4. 单脉冲/双脉冲设置

当 DIP9 为 OFF 时，单脉冲控制方式：CP 输入脉冲信号，CW 为方向信号，当 DIP9 为 ON 时，为双脉冲控制方式，CP 输入正转脉冲，CW 输入反转脉冲。

六、功率接口

1. 电源接线端子

电源输入为交流 220V，波动范围：-15%~+10%，电流最大 4 安培，电源电缆横截面积不小于 1mm²；电缆长度大于 30m 时，截面积不小于 1.5mm²。

2. 电机接线端子 A、B、C

电机相电压 325VDC，相电流 1.2A~5.8A，电机电缆横截面积不小于 1mm²；电机电缆最长 50 米，电机电缆长度大于 30m 时，横截面积不小于 1.5mm²。电机侧绕组接成三角形，改变电机旋转方面可互换电机的任意两根相线。

注：电源线，电机线应正确连接，并完全拧紧。驱动器的电源必须用隔离变压器变压成 AC220V 后，再提供给驱动器。本驱动器有接地端 PE，用户必须可靠地接大地，以确保安全。

七、状态指示灯

驱动器上有三个指示灯指示驱动器工作状态：

绿色灯：脉冲指示灯，如有脉冲输入，每输入 4 个脉冲指示灯闪烁一次，以此判定是
否有脉冲输入。

红色灯：报警指示灯、驱动器出现过流保护、过压保护、欠压保护、短路保护时此红
灯点亮，此时电机的相电流为零，电相处于自由脱机状态。

八、驱动器使用注意事项

1. 开箱检查

开箱后请按装箱单核对，如发现与装箱单不符请及时和我公司联系；检查驱动器
有无机箱体变形，部件破损等异常情况，如有异常，请确认不影响使用后再安装，或
与我公司联系。

2. 安装

KT3DV 驱动器应装在通风良好，防护妥善的电柜内，为保证驱动器散热，请留
20mm 以上空间间距安装。安装时要避免粉尘或杂物落入驱动器内部。

3. 连接

信号线和电机线建议采用屏蔽电缆，分别布线，距离越远越好（30cm 或更大）。
电机线和电源线流过电流较大，接线时一定要接牢。

4. 上电前的设置和检查

- (1) 驱动器设置的相电流必须等于或小于电机铭牌上的额定电流值（“ Δ ”接法的
电流值）
- (2) 信号线，电机线，电源线应正确连接，且连接紧固。
- (3) 电源电压在 220VAC $-15\% \sim +10\%$

注：1.用户必须在断电三分钟后接线，安装，设置拔码开关。

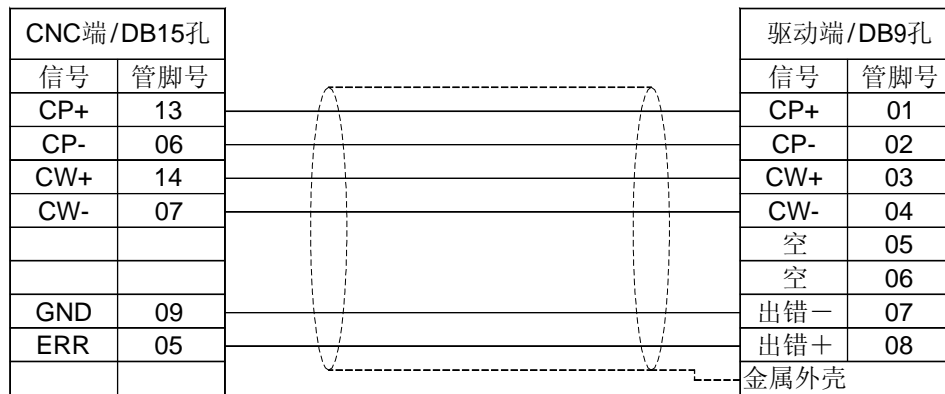
2.由于驱动器工作于高频斩波方式，步进电机存在感应电压和泄漏电流，建议驱
动器的电源通过隔离变压器提供，并保证驱动器和步进电机妥善接地，以确保使

KT3DV 三相混合式驱动器

用安全可靠。

- 3.电源开关使用空气开关、漏电保护开关或接触器，能快速、可靠的通断。不可使用普通的铡刀开关，因为这种开关在合闸时极易产生接触不良和拉弧现象，可能造成驱动器工作异常及电击事故。

九、KT208Ti/206/308Mi 与 KT3DV 的连接



如有疑问，请致电：025-87187350、52333177