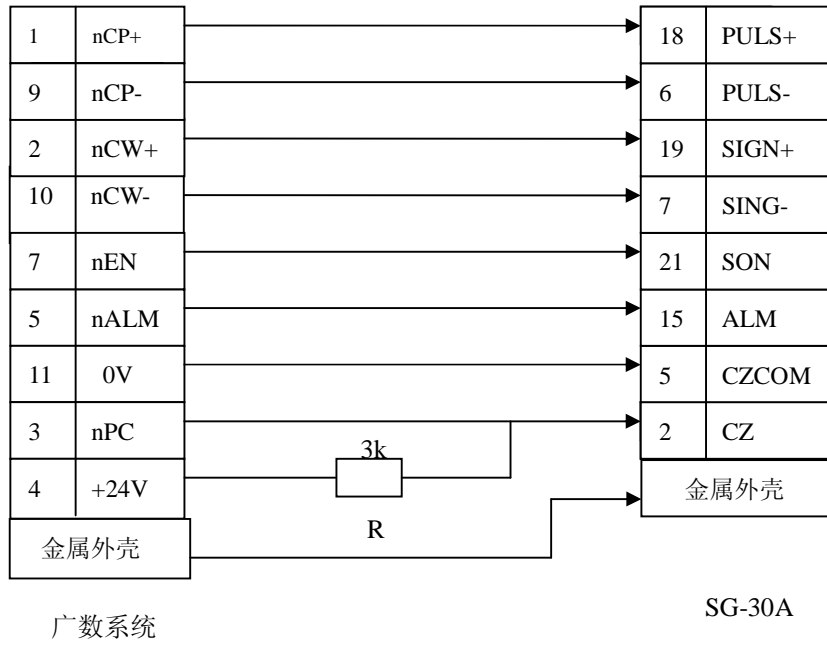


广数系统 980T 系列与 SG30A 伺服关于 PC 信号连



说明：这是因为广数的 PC 信号是高有效，所以接法上需要在驱动器侧将 PC 信号外接 1 个 3K 的电阻到+24V。